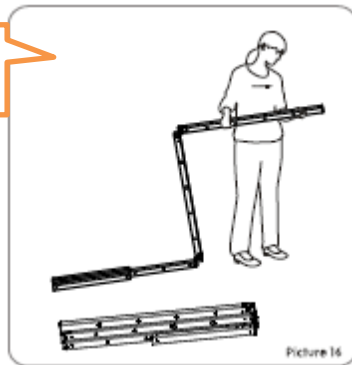


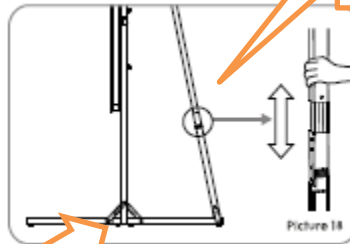


## Monteringsanvisning projektorduk

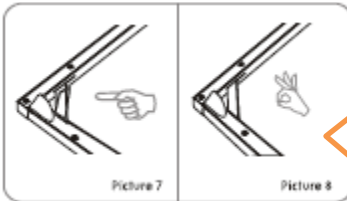
Vik ut benen och lås



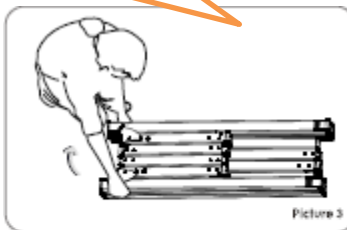
Dra åt de båda skruvarna



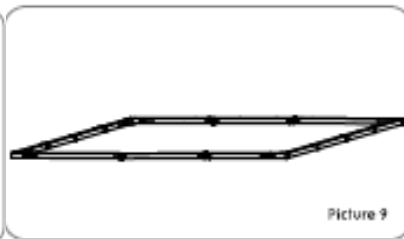
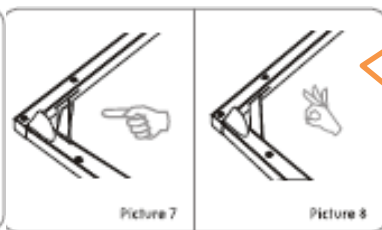
Se till så att hörnen låser sig



Packa upp dukramen på plant underlag



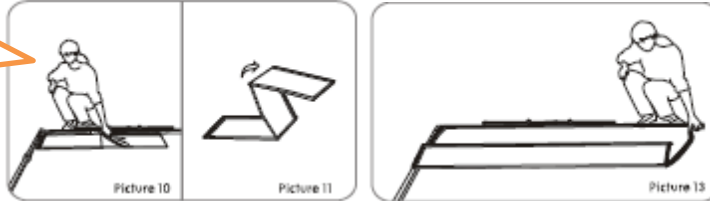
Och se till  
hörnen låser  
sig



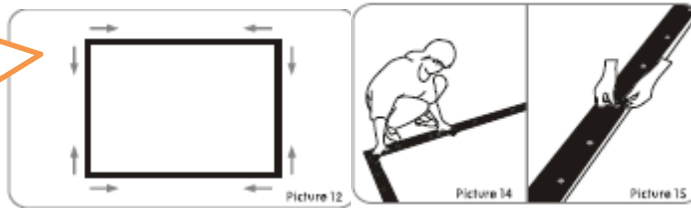


# Jägareförbundet Örebro län

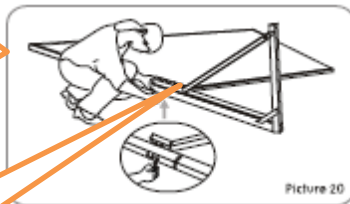
Vik ut duken med  
den svarta ramen  
uppåt



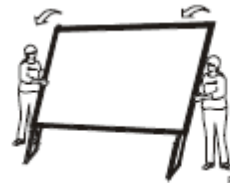
Börja uppe med att knäppa  
fast tryck knapparna och  
fortsätt neråt



Skruva fast  
dukramen i  
benen



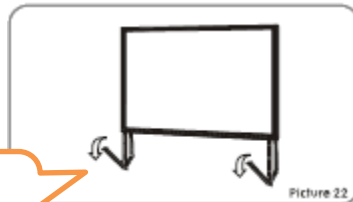
Picture 20



Picture 21

Ställ upp  
duken

Ändvänd de  
långa  
skruvarna  
här



Picture 22



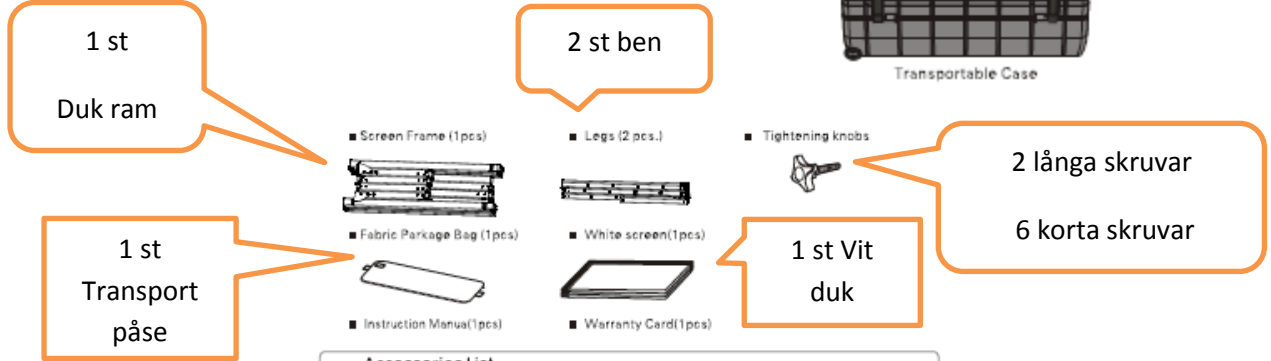
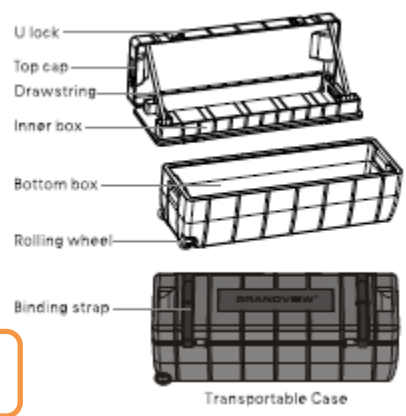
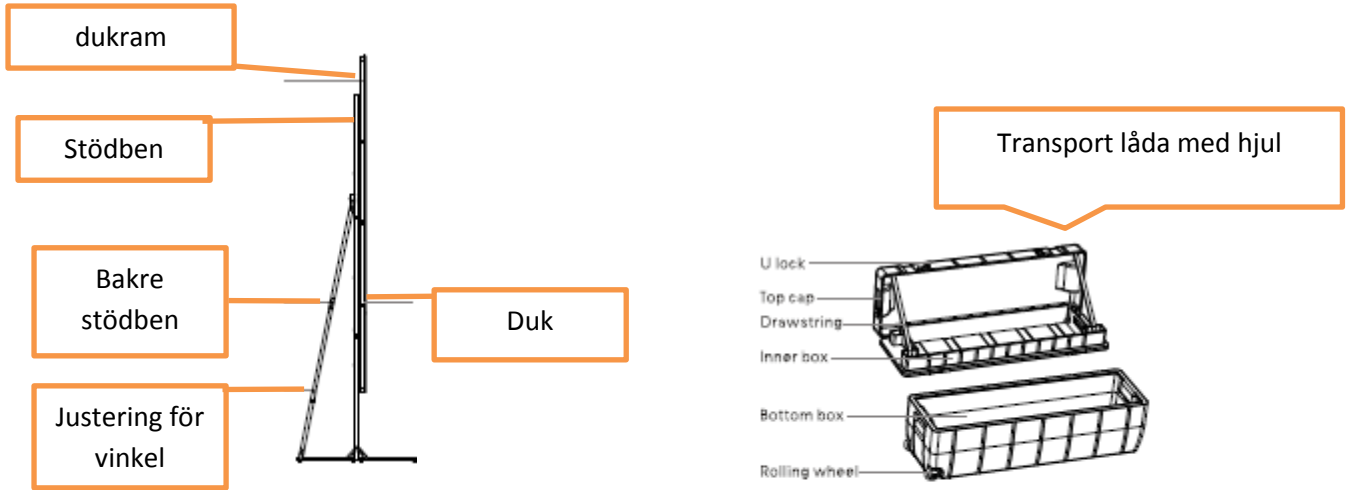
Picture 23

Lås främre  
stödben



# Jägareförbundet Örebro län

## Innehållsförteckning



**Accessories List**

| Specification(n) |      | #0  | 100, 120, 150, 180, 200 |
|------------------|------|-----|-------------------------|
| Name             | Unit | Qty | Qty                     |
| Screw Bar        | Pcs  | 10  | 12                      |

Sizes and specifications are subject to change at anytime.

**Frame Specifications**

| Model                           | Sizes     | Application                                         |
|---------------------------------|-----------|-----------------------------------------------------|
| Large-Stage Super Mobile series | 32mmx32mm | Applies up to 200" Large Stage Super Mobile screens |